

**Дизайн-проект
благоустройства территории
Сквера Воинской Славы**

2021

05/20-2-AP

ООО "ЖИЛКОМПРОЕКТ"

ОБЪЕКТ

Сквер воинской славы, расположенный на площади Комсомольская, между ул. 50-летия Октября и ул. Ворошилова в г. Новодвинске



AP



СОГЛАСОВАНО

ВЗАМЕН ИВН.№

ПОДПИСЬ И ДАТА

ИВН.№ ПОДЛ.

						05/20-2-AP			
						Сквер воинской славы, расположенный на площади Комсомольская, между ул. 50-летия Октября и ул. Ворошилова в г. Новодвинске			
ИЗМ.	КОЛ.УЧ	ЛИСТ	№ ДОК.	ПОДПИСЬ	ДАТА		СТАДИЯ	ЛИСТ	ЛИСТОВ
							Р	3	
ГИП		БОВЫКИН							
РАЗРАБОТАЛ		ГОРБУНЦОВ							
НОРМ.КОНТРОЛЬ		БОВЫКИН							
						ОБЩИЙ ВИД ФОТОИЗОБРАЖЕНИЕ -1		ООО "ЖИЛКОМПРОЕКТ"	



СОГЛАСОВАНО			
ВЗАМЕН ИВН. №			
ПОДПИСЬ И ДАТА			
ИВН. № ПОДЛ.			

						05/20-2-AP			
						Сквер воинской славы, расположенный на площади Комсомольская, между ул. 50-летия Октября и ул. Ворошилова в г. Новодвинске			
ИЗМ.	КОЛ.УЧ.	ЛИСТ	№ ДОК.	ПОДПИСЬ	ДАТА		СТАДИЯ	ЛИСТ	ЛИСТОВ
ГИП		БОВЫКИН					Р	4	
РАЗРАБОТАЛ		ГОРБУНЦОВ							
НОРМ.КОНТРОЛЬ		БОВЫКИН				ОБЩИЙ ВИД ФОТОИЗОБРАЖЕНИЕ - 2		ООО "ЖИЛКОМПРОЕКТ"	



СОГЛАСОВАНО

ВЗАМЕН ИМВ.№

ПОДПИСЬ И ДАТА

ИМВ.№ ПОДЛ.

						05/20-2-AP		
						Сквер воинской славы, расположенный на площади Комсомольская, между ул. 50-летия Октября и ул. Ворошилова в г. Новодвинске		
ИЗМ.	КОЛ.УЧ.	ЛИСТ	№ ДОК.	ПОДПИСЬ	ДАТА	СТАДИЯ	ЛИСТ	ЛИСТОВ
ГИП		БОВЫКИН						
РАЗРАБОТАЛ		ГОРБУНЦОВ				ОБЩИЙ ВИД ФОТОИЗОБРАЖЕНИЕ -3		
НОРМ.КОНТРОЛЬ		БОВЫКИН						



СОГЛАСОВАНО			
ВЗАМЕН ИНВ. №			
ПОДПИСЬ И ДАТА			
ИНВ. № ПОДЛ.			

						05/20-2-AP			
						Сквер воинской славы, расположенный на площади Комсомольская, между ул. 50-летия Октября и ул. Ворошилова в г. Новодвинске			
ИЗМ.	КОЛ. УЧ.	ЛИСТ	№ ДОК.	ПОДПИСЬ	ДАТА		СТАДИЯ	ЛИСТ	ЛИСТОВ
ГИП		БОВЫКИН					Р	6	
РАЗРАБОТАЛ		ГОРБУНЦОВ							
НОРМ. КОНТРОЛЬ		БОВЫКИН				ОБЩИЙ ВИД ФОТОИЗОБРАЖЕНИЕ - 4		ООО "ЖИЛКОМПРОЕКТ"	

ВИД А

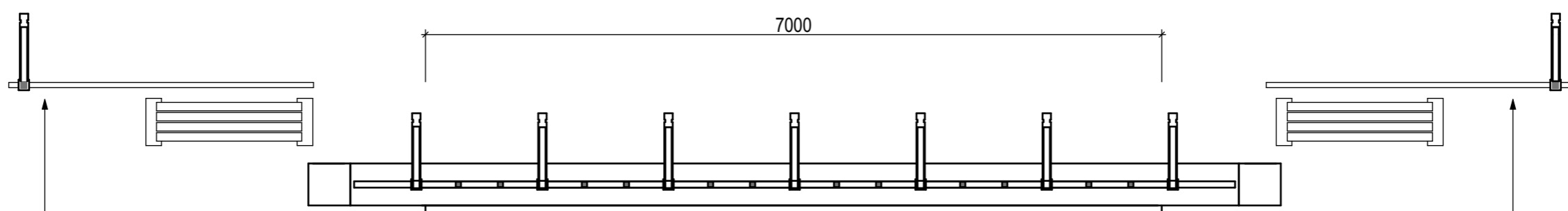
ОГРАЖДЕНИЕ ОГД-01

ОГРАЖДЕНИЕ ОГД-01

2500
750

1 230
1 110
20
100
120
870
150

2590 260 2760 260 2590
8460



ОГРАЖДЕНИЕ ОГД-01

ОГРАЖДЕНИЕ ОГД-01

ВИД Б

ПЛАН

ВИД А

40 550 80 1 120 80 1 120 80 1 120 80 8460 80 1 120 80 1 120 80 550 40
400 9260 400

СОГЛАСОВАНО

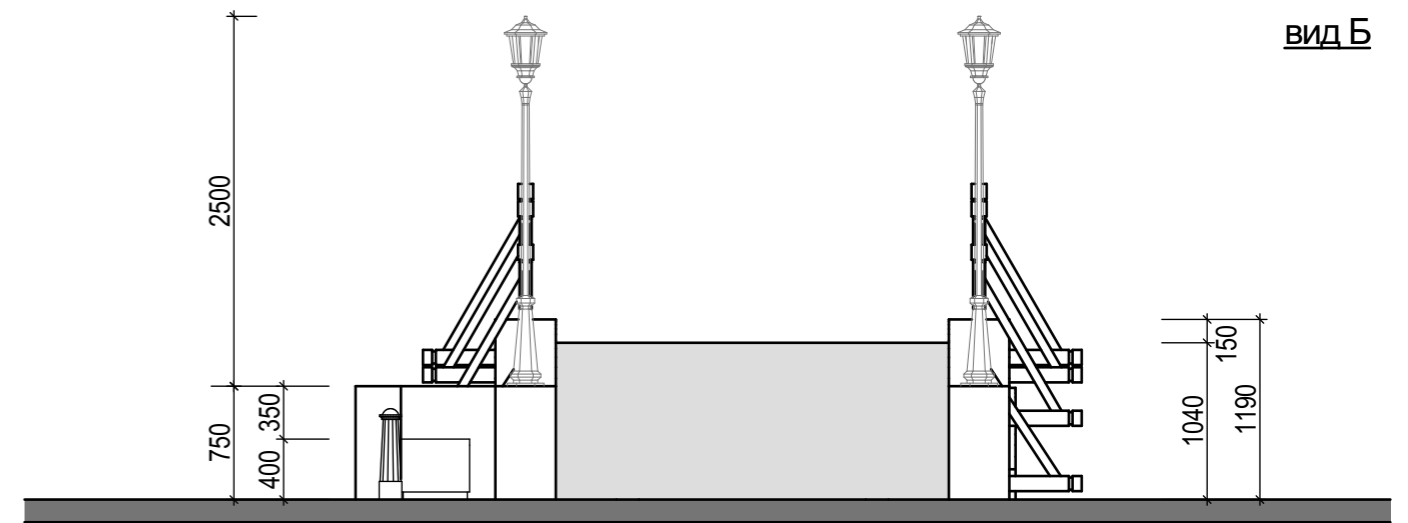
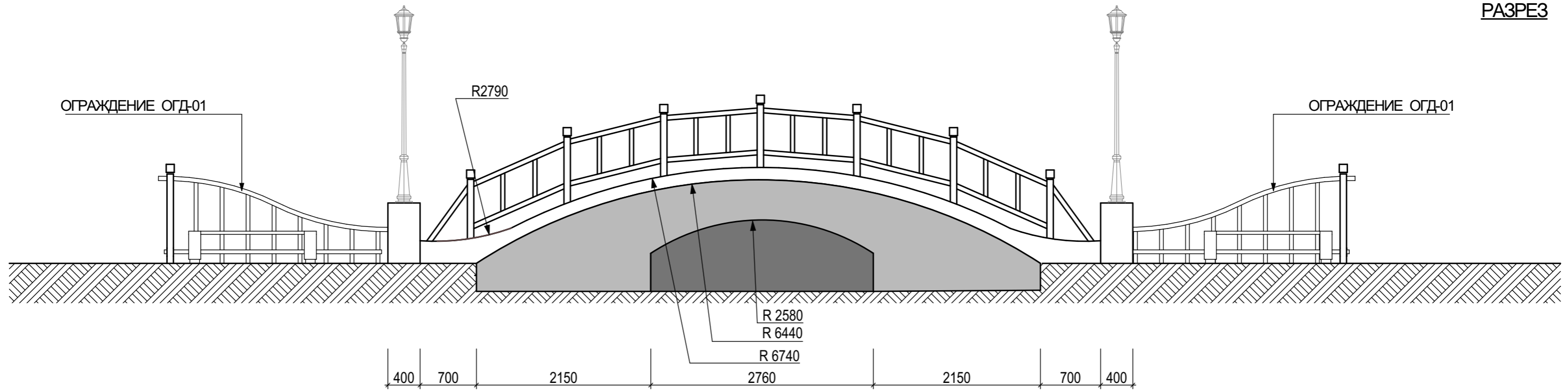
ВЗАМЕН ИВБ.№

ПОДПИСЬ И ДАТА

ИВБ.№ ПОДЛ.

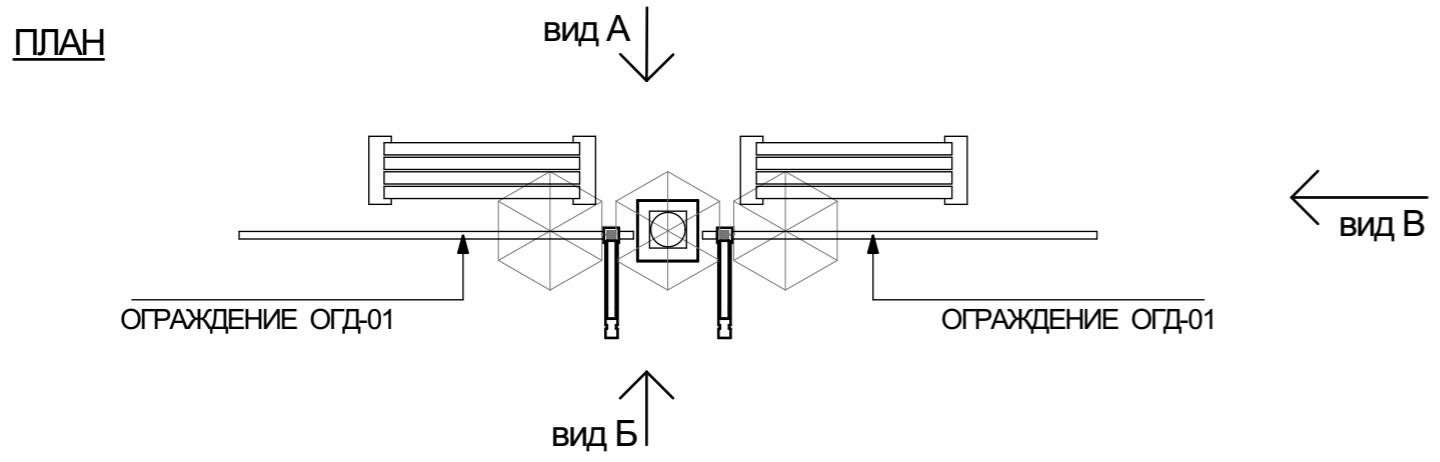
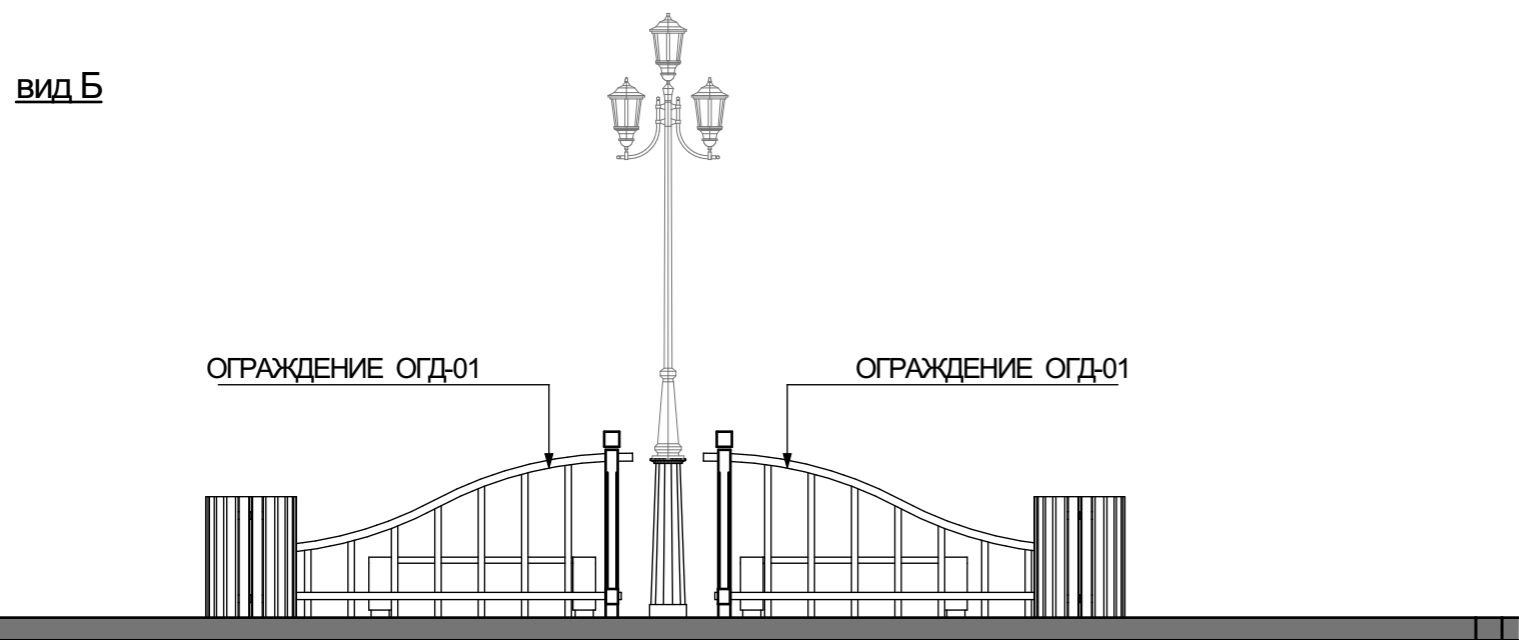
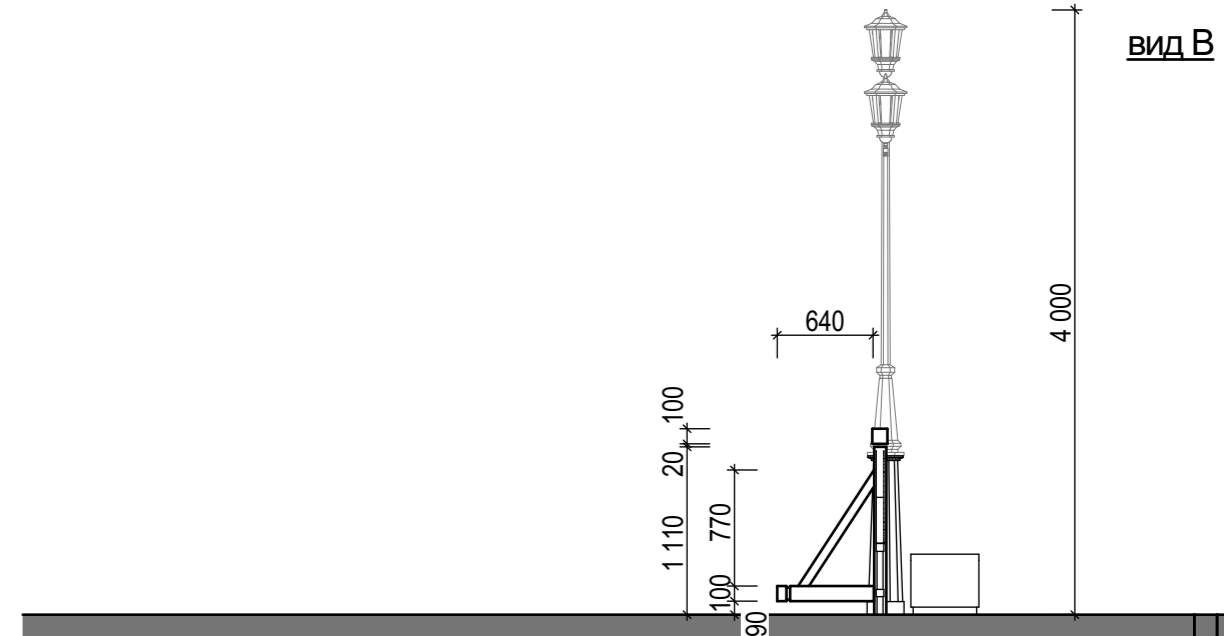
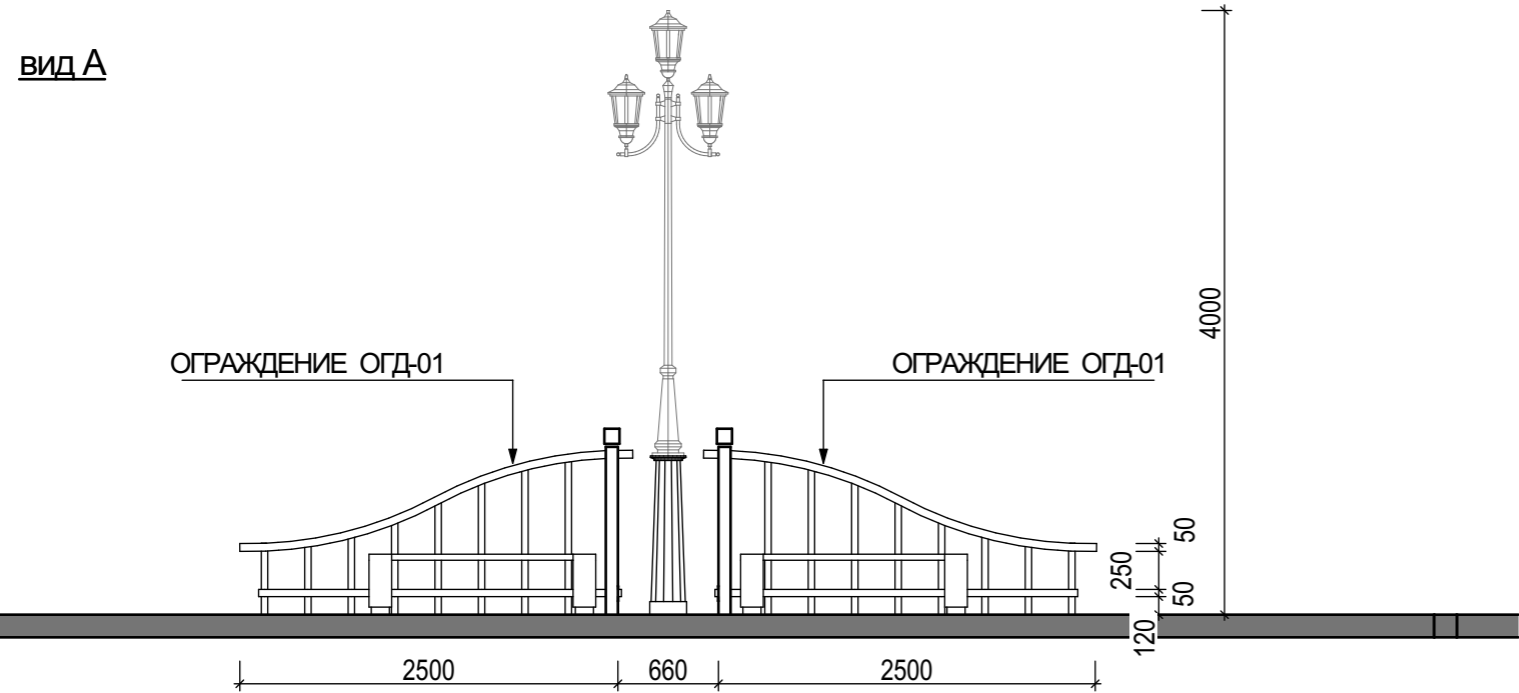
ИЗМ.	КОЛ.УЧ.	ЛИСТ	№ ДОК.	ПОДПИСЬ	ДАТА
ГИП		БОВЫКИН			
РАЗРАБОТАЛ		ГОРБУНЦОВ			
НОРМ.КОНТРОЛЬ		БОВЫКИН			

05/20-2-AP		
Сквер воинской славы, расположенный на площади Комсомольская, между ул. 50-летия Октября и ул. Ворошилова в г. Новодвинске		
СТАДИЯ	ЛИСТ	ЛИСТОВ
Р	7	
МАЛАЯ АРХИТЕКТУРНАЯ ФОРМА МАФ-001 МОСТИК ПАРКОВЫЙ ДЕКОРАТИВНЫЙ вид А ПЛАН		ООО "ЖИЛКОМПРОЕКТ"



СОГЛАСОВАНО			
ВЗАМЕН ИИВ.№			
ПОДПИСЬ И ДАТА			
ИИВ.№ ПОДЛ.			

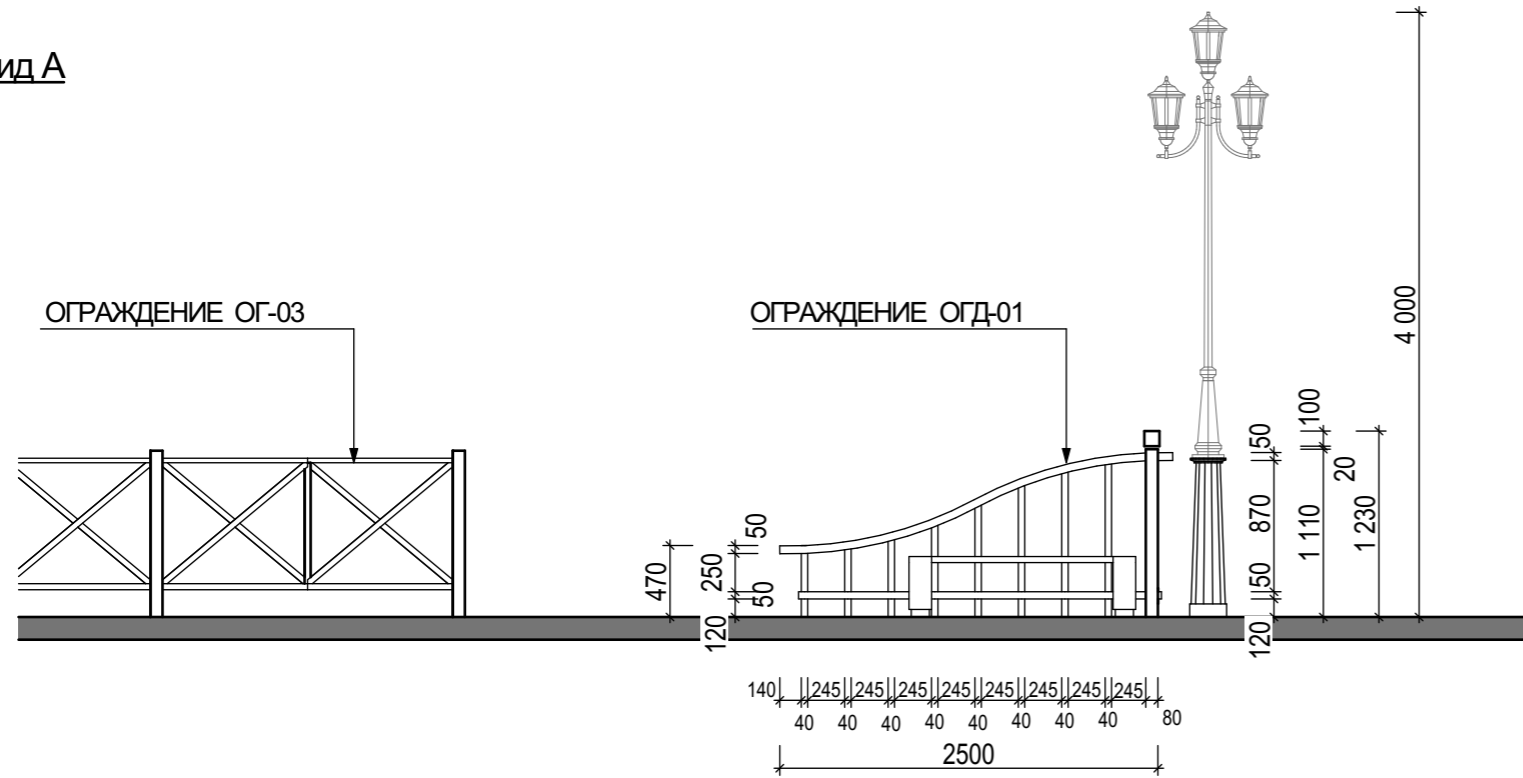
						05/20-2-AP			
						Сквер воинской славы, расположенный на площади Комсомольская, между ул. 50-летия Октября и ул. Ворошилова в г. Новодвинске			
ИЗМ.	КОЛ.УЧ	ЛИСТ	№ ДОК.	ПОДПИСЬ	ДАТА		СТАДИЯ	ЛИСТ	ЛИСТОВ
ГИП		БОВЫКИН					Р	8	
РАЗРАБОТАЛ		ГОРБУНЦОВ							
						МАЛАЯ АРХИТЕКТУРНАЯ ФОРМА МАФ-001 МОСТИК ПАРКОВЫЙ ДЕКОРАТИВНЫЙ вид Б РАЗРЕЗ			
НОРМ.КОНТРОЛЬ		БОВЫКИН				ООО "ЖИЛКОМПРОЕКТ"			



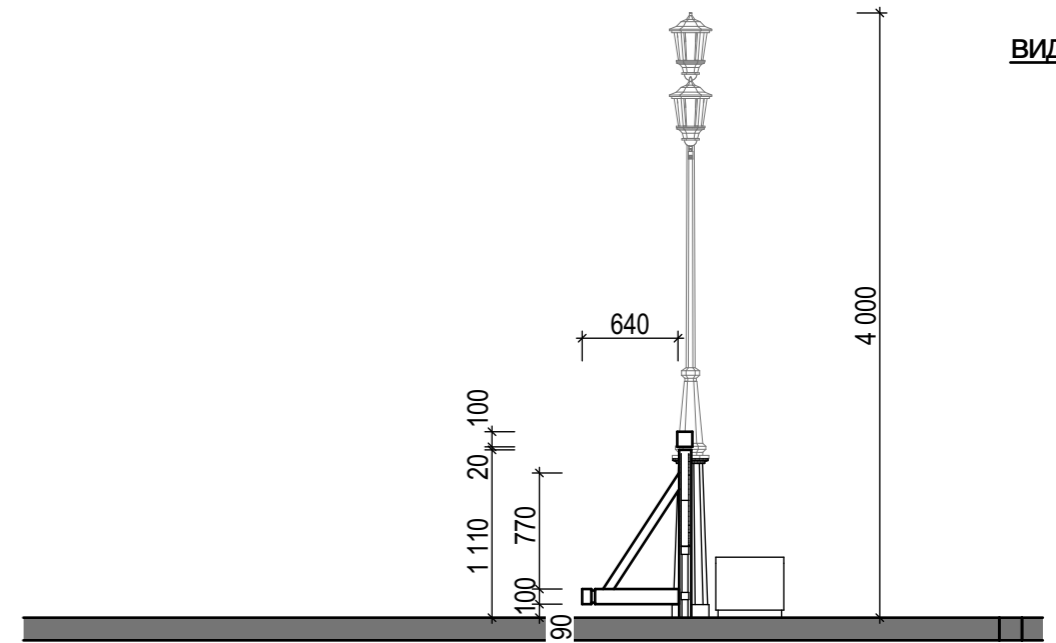
СОГЛАСОВАНО					
ПОДПИСЬ И ДАТА					
ИМ. № ПОДЛ.					
ВЗАМЕН ИМ. №					

						05/20-2-AP		
						Сквер воинской славы, расположенный на площади Комсомольская, между ул. 50-летия Октября и ул. Ворошилова в г. Новодвинске		
ИЗМ.	КОЛ.УЧ	ЛИСТ	№ ДОК.	ПОДПИСЬ	ДАТА	СТАДИЯ	ЛИСТ	ЛИСТОВ
ГИП		БОВЫКИН				Р	9	
РАЗРАБОТАЛ		ГОРБУНЦОВ						
						МАЛАЯ АРХИТЕКТУРНАЯ ФОРМА МАФ-002		
						2 СКАМЬИ СО СВЕТИЛЬНИКОМ		
						вид А вид Б вид В ПЛАН		
НОРМ.КОНТРОЛЬ		БОВЫКИН				ООО "ЖИЛКОМПРОЕКТ"		

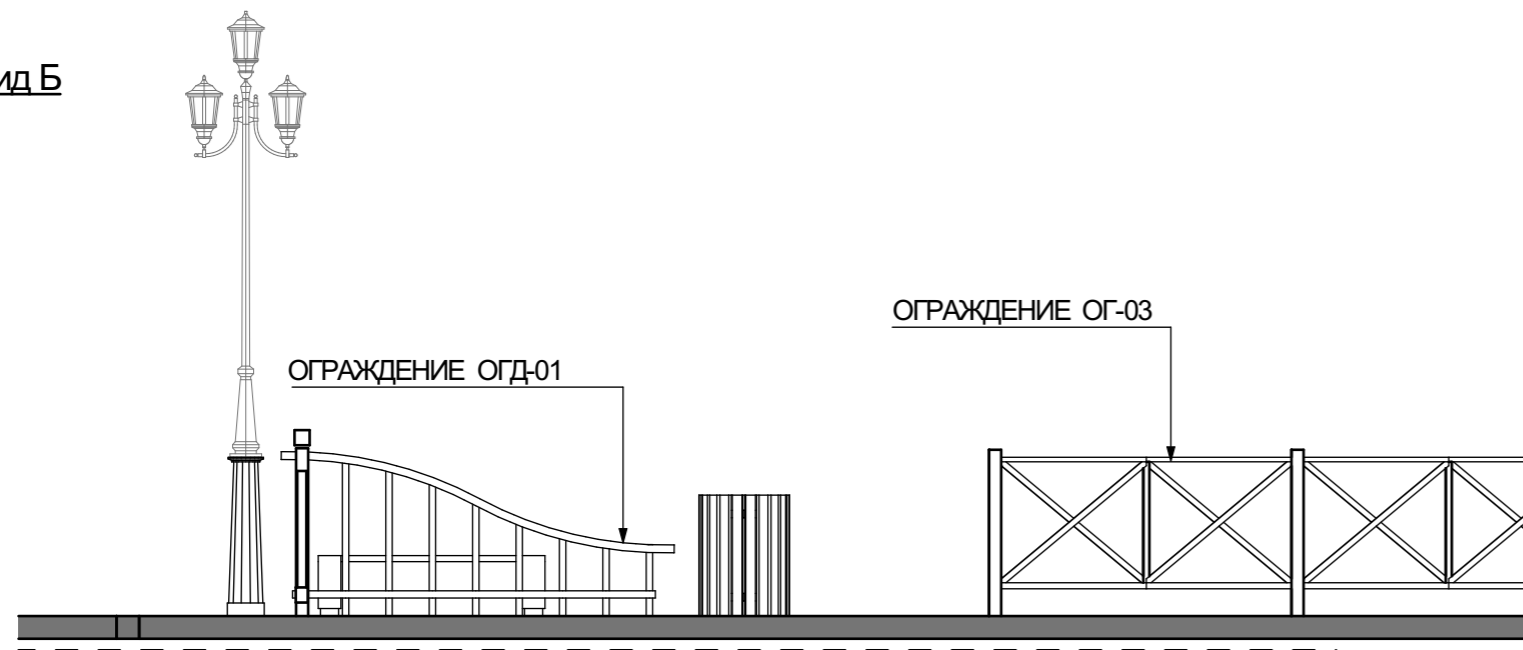
вид А



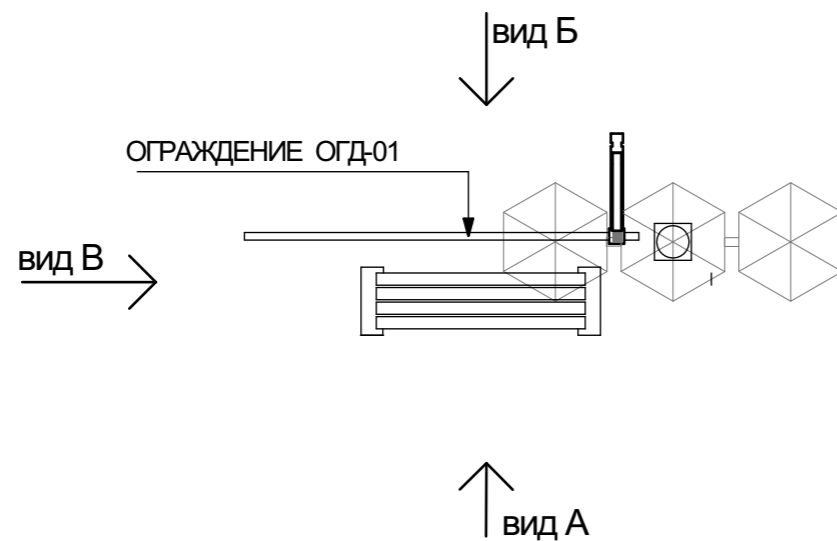
вид В



вид Б



ПЛАН



СОГЛАСОВАНО

ВЗАМЕН ИВБ.№

ПОДПИСЬ И ДАТА

ИВБ.№ ПОДЛ.

						05/20-2-AP		
						Сквер воинской славы, расположенный на площади Комсомольская, между ул. 50-летия Октября и ул. Ворошилова в г. Новодвинске		
ИЗМ.	КОЛ.УЧ	ЛИСТ	№ ДОК.	ПОДПИСЬ	ДАТА	СТАДИЯ	ЛИСТ	ЛИСТОВ
ГИП		БОВЫКИН				Р	10	
РАЗРАБОТАЛ		ГОРБУНЦОВ						
						МАЛАЯ АРХИТЕКТУРНАЯ ФОРМА МАФ-003 СКАМЬЯ СО СВЕТИЛЬНИКОМ вид А вид Б вид В ПЛАН		
НОРМ.КОНТРОЛЬ		БОВЫКИН				ООО "ЖИЛКОМПРОЕКТ"		

