



Исполнитель  
ООО "АКСК"

ЗАКАЗЧИК:  
ООО "Горнолыжный парк Мечка"

Проект планировки для строительства  
линейного объекта  
"Горнолыжный парк Мечка.  
Буксировочная канатная дорога БКД-3"

29.22 - ППТ.1

Том 1. Проект планировки территории.

Основная часть.

2022 г.

Исполнитель  
ООО "АКСК"

ЗАКАЗЧИК:  
ООО "Горнолыжный парк Мечка"

Проект планировки для строительства  
линейного объекта  
"Горнолыжный парк Мечка.  
Буксировочная канатная дорога БКД-3"

29.22 - ППТ.1  
Том 1. Проект планировки территории.  
Основная часть.

Генеральный директор  
ГИП



Пушина И.В.  
Артемьев В.Ф.

2022 г.

СОДЕРЖАНИЕ ТОМА

Обозначение документа	Наименование тома	Страница
29.22-ППТ.1.С	Содержание тома	1
29.22-ППТ.1.СП	Состав проекта планировки	2
29.22-ППТ.1.1	Проект планировки территории. Графическая часть	3-4
29.22-ППТ.1.2.ПЗ	Положение о размещении линейного объекта	5-25

Технические решения, принятые в данном проекте соответствуют требованиям экологических, санитарно-технических и противопожарных норм, действующих на территории РФ, и обеспечивают безопасную для работы и здоровья людей эксплуатацию объекта при соблюдении предусмотренных настоящим проектом мероприятий.

Главный инженер проекта \_\_\_\_\_  \_\_\_\_\_ Артёмьев В.Ф.



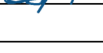


Инв. № подл.	Взам. инв. №
	Подл. и дата

Изм.	Кол.уч.	Лист	№док	Подпись	Дата	29.22 - ППТ.1.С	Архангельская обл., городской округ "Город Новодвинск", д. Павлово	Стадия	Лист	Листов
Разработ.		Васильева			29.04.22					
Проверил		Пушина			29.04.22					
ГИП		Артёмьев			29.04.22					
Нор. контр.						Содержание тома	ООО "АКСК"			

## СОСТАВ ПРОЕКТА ПЛАНИРОВКИ ТЕРРИТОРИИ

Номер тома	Обозначение документа	Наименование	Примечание
1	29.22-ППТ.1.1	Раздел 1. Проект планировки территории.	
		Графическая часть	
2	29.22-ППТ.1.2	Раздел 2. Положение о размещении линейных объектов	
		Раздел 3. Материалы по обоснованию проекта планировки территории. Графическая часть	
	29.22-ППТ.2.4	Раздел 4. Материалы по обоснованию проекта планировки территории. Пояснительная записка	

Инв. № подл.	Подп. и дата	Взам. инв. №	29.22 - ППТ.1.СП									
			Проект планировки для строительства линейного объекта "Горнолыжный парк Мечка. Буксировочная канатная дорога БКД-3"									
			Изм.	Кол.уч.	Лист	№док	Подпись	Дата	Архангельская обл., городской округ "Город Новодвинск", д. Павлово	Стадия	Лист	Листов
			Разработ.	Васильева				29.04.22		П	1	1
Проверил	Пушина				29.04.22							
ГИП	Артемьев				29.04.22							
Нор. контр.							Состав проекта планировки территории	ООО "АКСК"				

Проект планировки для строительства  
линейного объекта  
"Горнолыжный парк Мечка.  
Буксировочная канатная дорога БКД-3"

29.22 - ППТ.1.1

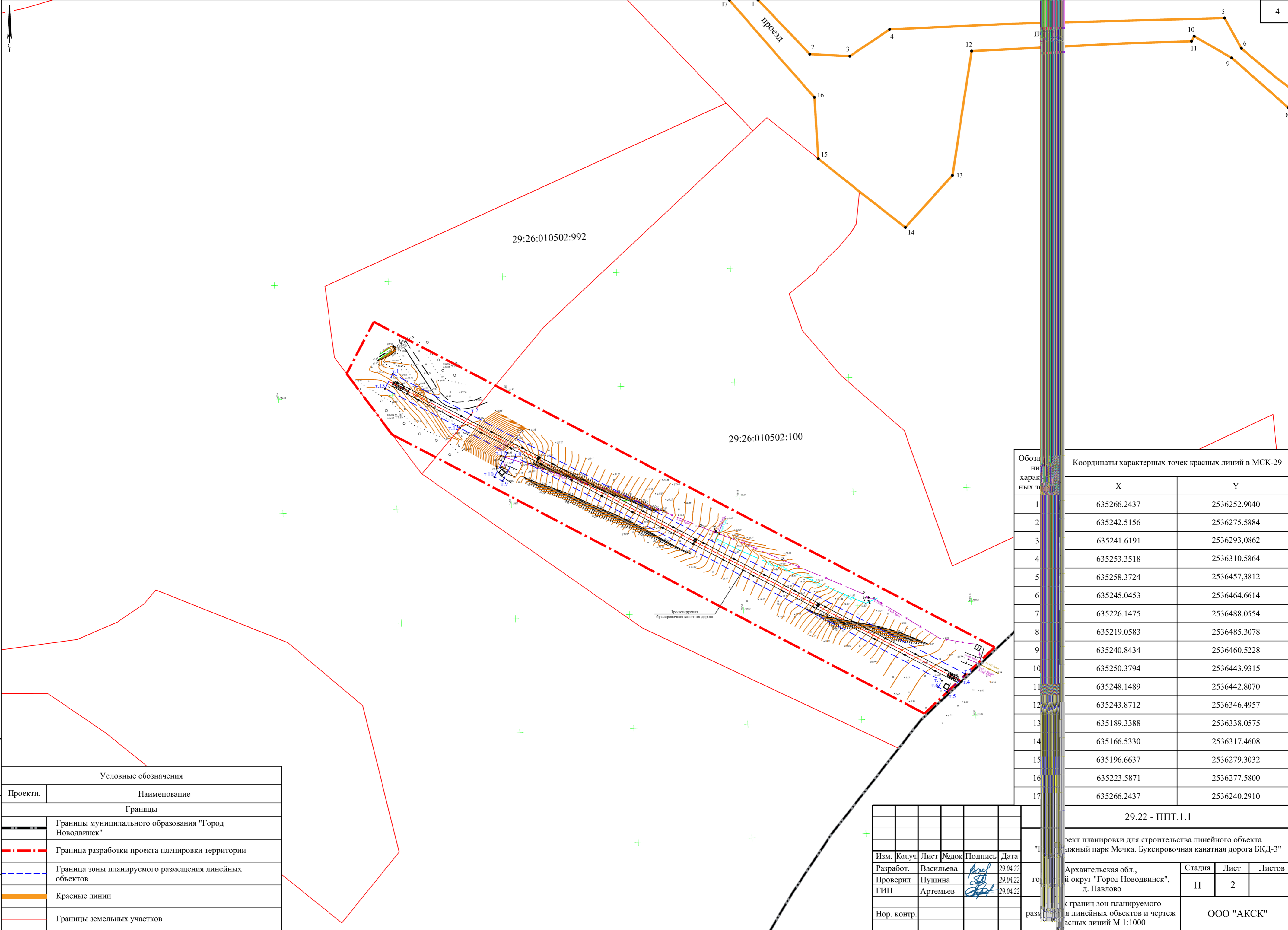
Том 1. Проект планировки территории.

Основная часть.

Раздел 1. Проект планировки территории.

Графическая часть.





Взам. инв. №	Условные обозначения	
	Проектн.	Наименование
Подп. и дата	Границы	
		Границы муниципального образования "Город Новодвинск"
Инв. № подл.		Граница разработки проекта планировки территории
		Граница зоны планируемого размещения линейных объектов
		Красные линии
		Границы земельных участков

Обозначение характерных точек	Координаты характерных точек красных линий в МСК-29	
	X	Y
1	635266.2437	2536252.9040
2	635242.5156	2536275.5884
3	635241.6191	2536293.0862
4	635253.3518	2536310.5864
5	635258.3724	2536457.3812
6	635245.0453	2536464.6614
7	635226.1475	2536488.0554
8	635219.0583	2536485.3078
9	635240.8434	2536460.5228
10	635250.3794	2536443.9315
11	635248.1489	2536442.8070
12	635243.8712	2536346.4957
13	635189.3388	2536338.0575
14	635166.5330	2536317.4608
15	635196.6637	2536279.3032
16	635223.5871	2536277.5800
17	635266.2437	2536240.2910

Изм.	Колуч.	Лист	Ледок	Подпись	Дата
Разработ.	Васильева	29.04.22			29.04.22
Проверил	Пушина	29.04.22			29.04.22
ГИП	Артемьев	29.04.22			29.04.22
Нор. контр.					

29.22 - ППТ.1.1			
Проект планировки для строительства линейного объекта "Буксировочная канатная дорога БКД-3"			
Архангельская обл., Ильинский округ "Город Новодвинск", д. Павлово	Стадия	Лист	Листов
	П	2	
Границ зон планируемого размещения линейных объектов и чертеж красных линий М 1:1000			ООО "АКСК"

Проект планировки для строительства  
линейного объекта  
"Горнолыжный парк Мечка.  
Буксировочная канатная дорога БКД-3"

29.22 - ППТ.1.2

Том 1. Проект планировки территории.

Основная часть

Раздел 2. Положение о размещении  
линейных объектов



## ПОЛОЖЕНИЕ О РАЗМЕЩЕНИИ ЛИНЕЙНОГО ОБЪЕКТА

## СОДЕРЖАНИЕ

1. Наименование, основные характеристики (категория, протяженность, проектная мощность, пропускная способность, грузонапряженность, интенсивность движения) и назначение планируемых для размещения линейных объектов, а также линейных объектов, подлежащих реконструкции в связи с изменением их местоположения..... 2
2. Перечень субъектов Российской Федерации, перечень муниципальных районов, городских округов в составе субъектов Российской Федерации, перечень поселений, населенных пунктов, внутригородских территорий городов федерального значения, на территориях которых устанавливаются зоны планируемого размещения линейных объектов..... 6
3. Перечень координат характерных точек границ зон планируемого размещения линейных объектов ..... 6
4. Перечень координат характерных точек границ зон планируемого размещения линейных объектов, подлежащих реконструкции в связи с изменением их местоположения..... 7
5. Предельные параметры разрешенного строительства, реконструкции объектов капитального строительства, входящих в состав линейных объектов в границах зон их планируемого размещения ..... 7
6. Информация о необходимости осуществления мероприятий по защите сохраняемых объектов капитального строительства (здание, строение, сооружение, объекты, строительство которых не завершено), существующих и строящихся на момент подготовки проекта планировки территории, а также объектов капитального строительства, планируемых к строительству в соответствии с ранее утвержденной документацией по планировке территории, от возможного негативного воздействия в связи с размещением линейных объектов..... 8
7. Информация о необходимости осуществления мероприятий по сохранению объектов культурного наследия от возможного негативного воздействия в связи с размещением линейных объектов ..... 8
8. Информация о необходимости осуществления мероприятий по охране окружающей среды.... 8
9. Информация о необходимости осуществления мероприятий по защите территории от чрезвычайных ситуаций природного и техногенного характера, в том числе по обеспечению пожарной безопасности и гражданской обороне ..... 14

Взам. инв. №									
	Подпись и дата								
Инв. № подл.							29.22 – ППТ.1.2		
	Изм.	Кол. уч.	Лист	№ док.	Подпись	Дата			
	Разработал	Васильева				04.22	Стадия	Лист	Листов
	Проверил	Пушина				04.22	П	1	21
	ГИП	Артемьев				04.22	ООО «АКСК»		
Н. контр.									
Положение о размещении линейных объектов									

**1. Наименование, основные характеристики (категория, протяженность, проектная мощность, пропускная способность, грузонапряженность, интенсивность движения) и назначение планируемых для размещения линейных объектов, а также линейных объектов, подлежащих реконструкции в связи с изменением их местоположения**

Проект планировки территории разработан для размещения линейного объекта «Буксировочная канатная дорога БКД-3».

Вид планируемого к размещению линейного объекта – буксировочная канатная дорога.

Месторасположение объекта: д. Павлово, городской округ Архангельской области «Город Новодвинск».

Реконструкция линейных объектов в связи с изменением их местоположения – не предусмотрена.

Основные характеристики линейного объекта

Буксировочная канатная дорога (БКД) предназначена для эксплуатации в зимнее время года и служит для транспортировки лыжников и сноубордистов вверх по склону путем буксирования.

Трасса проектируемой БКД прямолинейная. БКД содержит нижнюю приводную и верхнюю оборотно-натяжную конечные станции, между которыми натянут замкнутый счалкой в кольцо подвижный тяговый канат. Вдоль всей дороги расставлены 3 линейные опоры с поддерживающими канат роликами, собранными в роликовые балансиры. Расстояние между опорами выбрано с учетом равномерного распределения нагрузок на балансиры и допустимого провиса каната. К тяговому канату с помощью зажимов подвешены с постоянным шагом буксировочные устройства, непрерывно движущиеся вместе с ним в одном направлении. Неотцепляемые буксировочные устройства снабжены буксировочными приборами для двух лыжников (пассажиры захватывают приборы на ходу) Подъемная ветвь – по часовой стрелке.

Усилие для натяжения тягового каната обеспечивается контргрузом, расположенным на верхней станции.

Система управления дорогой содержит пульт машиниста на приводной станции и различные автоматические блокировочные устройства, необходимые для безопасной работы и вызывающие автоматическую остановку привода при различных нарушениях нормальной работы дороги.

Таблица 1 - Основные технико-экономические характеристики линейного объекта

Тип дороги	Буксировочная канатная дорога (БКД) с неотцепляемыми двухместными барабанными буксировочными устройствами
Тяговая схема	Нижняя станция – приводная, верхняя станция –

Взам. инв. №	
Подпись и дата	
Инв. № подл.	

Изм.	Кол. уч.	Лист	№ док.	Подпись	Дата

	оборотно-натяжная
Пропускная способность, чел/час	1200
Скорость движения, м/с	2,5
Время подъема, мин	1,4
Подвижной состав – тип – вместимость, чел – собственный вес, кН – количество на трассе, шт	Неотцепляемое двухместное буксировочное устройство Барабанное 2 0,27 37
Расстояние между буксировочными устройствами, м	15
Интервал времени между буксировочными устройствами, с	6,0
Длина дороги, м	271,7
Превышение верхней станции над нижней, м	21,5
Количество опор, шт	3
Сторона подъема	По часовой стрелке
Мощность привода	22

#### Краткая характеристика объекта строительства

Приводная станция (нижняя).

Станция приводная располагается внизу и устанавливается на бетонном фундаменте. Приводная станция предназначена для приведения в движение тягового каната с закрепленными на нем буксировочными устройствами.

Станция выполнена в виде прямоугольной сужающейся кверху колонны, на которой с одной стороны имеется рама для крепления двигателя и редуктора, на другой стороне крепится кронштейн для установки балансиров. Привод включает в себя электродвигатель и редуктор. Передача вращения от двигателя к редуктору осуществляется через карданный вал. При остановке двигателя для предотвращения скатывания лыжников в конструкции привода предусмотрен гидравлический тормоз. На выходном валу редуктора, который расположен вертикально вверх, установлен канатоведущий шкив с резиновой футеровкой. Благодаря установке частотного регулятора асинхронный двигатель имеет режим работы на малых оборотах, для осуществления ревизионной скорости 0,5 м/сек.

Установленные на балке с двух сторон балансиры служат для направления тягового каната в середину желоба футеровки приводного шкива. Регулировка положения роликов балансиров по высоте осуществляется на шпильках с помощью гаек. Для обслуживания систем привода на корпусе колонны крепится лестница.

Оборотно-натяжная станция (верхняя).

Оборотная станция располагается в верхней части и устанавливается на бетонном фундаменте. Оборотная станция обеспечивает разворот тягового каната.

Взам. инв. №	
Подпись и дата	
Инв. № подл.	

Изм.	Кол. уч.	Лист	№ док.	Подпись	Дата

Металлоконструкция станции состоит из передней опоры с лестницей, горизонтальной фермы с рельсами, наклонной задней опоры, оттяжки и натяжного устройства. По горизонтальной рельсовой раме перемещается натяжная тележка с оборотным шкивом, который также как тяговый, имеет по наружной поверхности резиновую футеровку с канавкой. Тележка с помощью натяжного каната через систему блоков (2-х кратный полиспаст) соединена с контргрузом, который выполнен в виде бетонного блока. Ход тележки ограничивается упорами и контролируется концевыми выключателями. Перемещение тележки необходимо для компенсации и изменения длины каната, и обеспечивает постоянное натяжение каната. Для направления тягового каната в желоб шкива предусмотрена система балансиров, которая расположена на перекладине передней опоры. Регулировка положения роликов балансиров по высоте осуществляется на шпильках с помощью гаек. Для обеспечения обслуживания систем оборотно-натяжной станции на передней опоре крепится лестница.

#### Опоры трассы.

Промежуточные опоры предназначены для установки поддерживающих и направляющих тяговый канат роликовых балансиров. Промежуточные опоры имеют форму Т-образной мачты с наклонным стволом и горизонтальной перекладиной в оголовке для крепления роликовых балансиров. На трубчатом квадратном стволе закреплены лестница и площадки для обслуживания роликовых балансиров. Высота опор выбирается из условия обеспечения необходимого расстояния от тягового каната до земли

#### Подвижной состав.

Буксировочное устройство (БУ) производства австрийской фирмы «Doppelmaut» барабанного типа двухместное. Буксировочное устройство предназначено для буксирования лыжников.

Оно состоит из зажима, трубчатой подвески, вытяжного устройства барабанного типа, 2-х местного сиденья. Буксировочные устройства с помощью зажима закрепляются на тяговом канате с постоянным шагом, указанным в проекте

#### Тяговый канат.

Канат тяговый – оцинкованный, диаметр 19,0 мм. Длина каната 555 м.

#### Фундаменты.

Фундаменты станций и линейных опор монолитные столбчатые железобетонные из бетона марки В20, F75, W4 по ГОСТ 26633-91, отдельно стоящие анкерного типа с непрерывной электрической связью по арматуре. Фундамент опоры 3 выполнен на сваях.

Для крепления станций и линейных опор в оголовках фундаментов установлены анкерные болты D=36 мм.

Изм. № подл.	Подпись и дата	Взам. инв. №

Изм.	Кол. уч.	Лист	№ док.	Подпись	Дата

Под фундаменты станций и линейных опор предусмотрена бетонная подготовка из бетона марки В7,5 ГОСТ 26633-91.

Все поверхности фундаментов, соприкасающиеся с грунтом, обмазываются горячим битумом за 2 раза.

Арматура для фундаментов принята по ГОСТ 5781-82 (сталь периодического профиля класса А-III) и сетки по ГОСТ 23279-85. Арматура в сетки и каркасы сваривается или вяжется проволокой. Сварка арматуры ведется по ГОСТ 10922-90 и ГОСТ 14098-91 электродами Э-42А ГОСТ 9467-75.

Устройство фундаментов под опоры выполняется при непрерывном бетонировании и вибрировании.

При бетонировании фундаментов верхней и нижней станций допускается устройство рабочего шва в соответствии с требованиями СНиП 3.03.01-87, пп. 2.13, 2.14 и по согласованию с проектной организацией.

Засыпка пазух котлованов ведется непучинистым, песчаным грунтом с послойным уплотнением.

Производство работ по возведению фундаментов должно вестись в соответствии со СНиП 3.02.01-87 и СНиП 3.03.01-87.

Согласно материалам «Технического отчёта по результатам инженерно-геологических изысканий»:

– естественное основание под нижнюю станцию – суглинок тяжелый тугопластичный, коричневый, с единичными включениями гравия, линзами песка, с модулем деформации 23 Мпа;

– естественное основание под промежуточную опору № 1 – суглинок тяжелый полутвердый, серый, с включениями гравия до 3%, примесью органических веществ, линзами песка пылеватого серого мощностью до 1-2 см;

– естественное основание под промежуточную опору № 2 – песок мелкий, плотный светло-коричневый, влажный;

– естественное основание под сваи промежуточной опоры № 3– суглинок тяжелый полутвердый, серый, с включениями гравия до 5%, с линзами песка в кровле;

– естественное основание под верхнюю станцию – суглинок легкий тугопластичный, коричневый с включениями гравия до 3-5% с пятнами ожелезнения;

– нормативная глубина промерзания суглинистых грунтов составляет 1,56 м, песчаных – 1,9м.

Изм. № подл.	Подпись и дата	Взам. инв. №				

Изм.	Кол. уч.	Лист	№ док.	Подпись	Дата

**2. Перечень субъектов российской федерации, перечень муниципальных районов, городских округов в составе субъектов российской федерации, перечень поселений, населенных пунктов, внутригородских территорий городов федерального значения, на территориях которых устанавливаются зоны планируемого размещения линейных объектов**

Планируемый линейный объект расположен на территории дер. Павлово, городской округ Архангельской области «Город Новодвинск».

Перечень земельных участков, согласно сведениям ЕГРН, затрагиваемых при размещении линейного объекта «Буксировочная канатная дорога БКД-3» приведен в таблице 2.

Таблица 2 – Перечень земельных участков

Кадастровый номер земельного участка	Категория земель	Разрешенное использование	Площадь земельного участка, кв.м.	Адрес земельного участка
29:26:010502:100	Земли населенных пунктов	Для размещения горнолыжной базы	40000	Примерно в 110 м по направлению на юго-запад от ориентира – здание, расположенного за пределами участка, адрес ориентира: Архангельская обл., г. Новодвинск, д. Павлово, д. 9.
29:26:010502:992	Земли населенных пунктов	Для размещения парка (код по классификатору – 5.0)	10536	Архангельская обл., г. Новодвинск, д. Павлово

**3. Перечень координат характерных точек границ зон планируемого размещения линейных объектов**

Зоной планируемого размещения линейного объекта принята зона по границам полосы отвода. Ширина полосы отвода определена следующим образом:

$$B = L_{з.б.} \times 2 + B_{кр} + D$$

где:

$B$ , м – ширина полосы размещения буксировочной канатной дороги;

$L_{з.б.} = 2,0$  м – зона безопасности, приближение строений или естественных препятствий к внешним габаритам буксировочной канатной дороги должно составлять не менее 2 м. согласно п. 60 «Правил безопасности пассажирских канатных дорог и фуникулеров»;

$B_{кр} = 0,9$  м – габариты буксировочного устройства;

$D = 2,5$  м – ширина буксировочной дорожки, согласно п. 41 «Правил безопасности пассажирских канатных дорог и фуникулеров».

Взам. инв. №					
	Подпись и дата				
Инв. № подл.					
	Изм.	Кол. уч.	Лист	№ док.	Подпись
29.22 – ППТ.1.2					
					Лист
					6

Таким образом:

$$B = 2,0 \times 2 + 0,9 + 2,5 = 7,4 \text{ м}$$

Принимаем  $B = 7,4 \text{ м}$ .

Длина полосы размещения буксировочной канатной дороги 277 м.

Площадь полосы, отведенной под возведение канатной дороги составит 2050 м<sup>2</sup>.

Таблица 3 - Ведомость координат характерных точек границ зон планируемого размещения линейного объекта в системе координат МСК

Обозначение поворотной точки	X	Y
т. 1	635102,3269	2536092,8335
т. 2	635084,4173	2536126,9999
т. 3	634970,7785	2536343,7908
т. 4	634967,3833	2536342,0110
т. 5	634962,3925	2536336,7420
т. 6	634964,8998	2536331,9587
т. 7	634967,8226	2536333,4908
т. 8	635065,8972	2536146,3919
т. 9	635055,2731	2536140,8126
т. 10	635057,1361	2536137,2651
т. 11	635067,7531	2536142,8514
т. 12	635078,5956	2536122,1671
т. 13	635095,7727	2536089,3979

#### 4. Перечень координат характерных точек границ зон планируемого размещения линейных объектов, подлежащих реконструкции в связи с изменением их местоположения

Проектом планировки территории не предусмотрена реконструкция линейных объектов.

#### 5. Предельные параметры разрешенного строительства, реконструкции объектов капитального строительства, входящих в состав линейных объектов в границах зон их планируемого размещения

Согласно правилам землепользования и застройки МО «Город Новодвинск» (в редакции решений от 08.05.2015 № 101, от 20.04.2017 № 169, от 21.06.2017 № 178, от 15.02.2018 № 33, от 19.12.2018 № 69, в ред. постановления министерства строительства и архитектуры Архангельской области от 30.06.2020 № 59-п) Проектируемая буксировочная канатная дорога находится в территориальной зоне «Туристическая зона (Т)», предельные параметры разрешенного строительства:

- минимальный отступ от границы земельного участка до внешних контуров проектируемых зданий, строений, сооружений - 5 метров;

Взам. инв. №	
Подпись и дата	
Инв. № подл.	

Изм.	Кол. уч.	Лист	№ док.	Подпись	Дата

- предельное количество этажей для объектов капитального строительства - 4 надземных этажа;
- максимальный процент застройки в границах земельного участка - 50 %;
- площадь земельного участка для размещения объектов капитального строительства включает прилегающие территории для пешеходных тротуаров, стоянок (парковочных мест) для автомобильного транспорта, проездов для доступа автомобильного транспорта к объектам капитального строительства.

Иные предельные параметры разрешенного строительства, реконструкции объектов капитального строительства установлению не подлежат.

**6. Информация о необходимости осуществления мероприятий по защите сохраняемых объектов капитального строительства (здание, строение, сооружение, объекты, строительство которых не завершено), существующих и строящихся на момент подготовки проекта планировки территории, а также объектов капитального строительства, планируемых к строительству в соответствии с ранее утвержденной документацией по планировке территории, от возможного негативного воздействия в связи с размещением линейных объектов**

Анализ полосы отвода, предоставленной для размещения канатной дороги, показал:

– трасса БКД не имеет пересечения с какими-либо объектами, линиями электропередач, искусственными сооружениями, зимними дорогами и лыжными трассами, препятствующими или вносящими помехи в эксплуатацию канатной дороги;

– габариты трассы канатной дороги соответствуют требованиям «Правил безопасности пассажирских канатных дорог и фуникулеров» п. 60, п.64.

Таким образом, необходимость осуществления мероприятий по защите сохраняемых объектов отсутствует.

**7. Информация о необходимости осуществления мероприятий по сохранению объектов культурного наследия от возможного негативного воздействия в связи с размещением линейных объектов**

В границах территории, в отношении которой осуществляется подготовка проекта планировки, объекты культурного наследия отсутствуют.

**8. Информация о необходимости осуществления мероприятий по охране окружающей среды**

Результаты оценки воздействия на атмосферный воздух

Взам. инв. №	
Подпись и дата	
Инв. № подл.	

Изм.	Кол. уч.	Лист	№ док.	Подпись	Дата	29.22 – ППТ.1.2	Лист
							8



Проведение строительно-монтажных работ сопровождается воздействием на приземный слой атмосферы, которое можно охарактеризовать как кратковременное.

Основными источниками загрязнения атмосферы в процессе строительства являются:

- автомобили, доставляющие материалы, оборудование и вывозящие мусор;
- строительная техника;
- землеройные работы.

При строительстве будет задействована дорожно-строительная техника и грузовой автотранспорт. Источниками выделения загрязняющих веществ в атмосферу являются работающие двигатели. Вся дорожно-строительная техника будет перемещаться в пределах строительных площадок.

С целью снижения выбросов загрязняющих веществ в атмосферный воздух при производстве строительных работ предусматривается:

- использование дорожных машин и оборудования, соответствующих современным экологическим стандартам и нормативам;
- строгий контроль за техническим состоянием автотранспорта и дорожно-строительной техники, задействованных в строительных работах;
- прекращение работы двигателя самосвалов при погрузочно-разгрузочных работах;
- одновременная работа небольшого количества техники, что позволит снизить как уровень химического загрязнения, так и уровень шумового воздействия;
- запрещение использования каких-либо вредных для окружающей среды химических веществ, не предусмотренных проектом;

При проведении строительных работ не допускать:

- проведения мойки, заправки, технического обслуживания автотранспорта и спецтехники на территории строительства;
- разлива горючего и масел от двигателей механизмов и техники;
- сжигания мусора на строительной площадке.

В период эксплуатации буксировочная канатная дорога работает от электродвигателя и потребляет только электрическую энергию. Оборудование данной дороги вредных веществ в атмосферный воздух не выделяет, следовательно, загрязнения воздуха при эксплуатации не происходит.

Пассажирская канатная дорога является одним из самых экологически чистых видов транспорта и не содержит источников загрязнения воздуха.

Результаты оценки воздействия на земельные ресурсы и почвенный покров

Взам. инв. №	
Подпись и дата	
Инв. № подл.	

Изм.	Кол. уч.	Лист	№ док.	Подпись	Дата

В процессе строительства происходит воздействие на почвенно-растительный покров. Наиболее интенсивное воздействие на почвы проявляется при рытье котлованов под фундаменты.

До начала выполнения основных строительного-монтажных работ на строительной площадке должны быть выполнены работы подготовительного периода. В месте установки фундамента нижней станции производится снятие верхнего плодородного слоя в соответствии с требованиями ГОСТ 17.5.3.06 «Охрана природы. Земли. Требования к определению норм снятия плодородного слоя почвы при производстве земляных работ». Плодородный почвенный слой толщиной 0,2 м и объемом 1,6 м<sup>3</sup> подлежит срезке для дальнейшего вывоза на благоустройство трассы подъёма.

При разработке котлованов под фундаменты вынутый грунт складывается на границе котлована, а после завершения строительства используется для выравнивания рельефа трассы подъёма, для засыпки понижений или в качестве изолирующего слоя.

Грунт, образовавшийся при земляных работах, незагрязненный опасными веществами по проектным данным составит 118,76 т.

Строительные работы ведутся в согласованных границах трассы канатной дороги.

На время строительства должны быть предусмотрены организационные и технические мероприятия, обеспечивающие полную сохранность окружающей среды за пределами участка, отведенного под строительство. При выезде из строительной зоны, должна быть организована площадка, заезжая на которую водитель транспорта проводит удаление грязи с шасси и иных частей транспортного средства и механизмов, используя щетки и скребки

Сооружения БКД включают в себя только отдельно стоящие столбчатые фундаменты, на которых установлены опоры, станции и помещение оператора и дежурного. Земельный участок под ними составляет 42,72 м<sup>2</sup>. Тем самым на большей части земельного участка, отведенного под БКД не нарушается структура грунта, сохраняются естественные условия дренажа. Буксировочная канатная дорога работает в зимний период, при наличии снегового покрова. Во время эксплуатации канатной дороги воздействие на почвенный покров отсутствует.

#### Результаты оценки воздействия на поверхностные и подземные воды

Канатная дорога находится на левом берегу протоки Мечка-Полой реки Северной Двины. Расстояние до реки составляет 330 м к востоку.

При строительного-монтажных работах отбора из поверхностных источников и сброса в них осуществляться не будет, производственные стоки образовываться не будут.

Для обеспечения хозяйственно-питьевых нужд рабочих предусматривается привозная бутилированная вода.

Взам. инв. №							
Подпись и дата							
Инв. № подл.							
Изм.	Кол. уч.	Лист	№ док.	Подпись	Дата	29.22 – ППТ.1.2	Лист
							10

Питьевое водоснабжение обслуживающего персонала буксировочной канатной дороги не является централизованным. Для операторов поставляется бутилированная вода питьевого качества, на которую должны быть документы, подтверждающие ее безопасность, согласно СанПиН 2.4.4.2605-10.

На станциях канатной дороги водопровод и канализация отсутствуют. Установка туалетов в местах посадки и высадки канатной дороги, где находятся помещения оператора и дежурного, не целесообразно, потому что станции являются местом скопления большого количества пассажиров. В отведенных местах администрацией устанавливаются биотуалеты для пассажиров, которые также использует персонал канатной дороги.

Производственные стоки не образуются. Водоотведение осуществляется в установленный биотуалет в количестве 0,03 м<sup>3</sup>/сутки.

Сточные воды из биотуалета будут вывозиться в существующую хозяйственно-бытовую канализацию города.

Отвод атмосферных осадков с кровли помещений осуществляется открытым водоотводом по спланированной поверхности на рельеф

#### Сведения по образованию, сбору, транспортировке и размещению отходов

На стадии строительства и монтажа буксировочной канатной дороги предусматривается следующие строительные работы: планировочные, землеройные и строительно-монтажные.

Образуются следующие виды отходов: избыточный грунт, образовавшийся при проведении землеройных работ, незагрязненный опасными веществами; мусор от бытовых помещений несортированный (исключая крупногабаритный), обтирочный материал, загрязненный маслами (содержание масла 15% и более).

Бетон для фундаментов изготавливается в определенном расчетами количестве и используется полностью. Отходы бетона проектом не предусмотрены.

Кирпич при строительно-монтажных работах не применяется, сварочные и окрасочные работы не производятся.

При строительстве канатной дороги образуются отходы 3, 4 и 5 классов опасности, которые относятся к малоопасным и практически неопасным отходам и не выделяют вредных веществ в атмосферу.

При строительстве допускается временное накопление отходов производства и потребления на объекте. Строительные отходы хранятся на площадке расположения конструкций канатной дороги и в удобном для подъезда транспорта месте. Обтирочный материал, загрязненный маслами (содержание масел 15% и более) хранится в закрытой металлической таре.

Взам. инв. №

Подпись и дата

Инв. № подл.

											29.22 – ППТ.1.2	Лист
												11
Изм.	Кол. уч.	Лист	№ док.	Подпись	Дата							

Мусор от бытовых помещений хранится в металлических контейнерах. Количество отходов, хранимых на территории канатной дороги одновременно, определяется размером площадки и санитарно-гигиеническими требованиями. Вывоз мусора с территории стройплощадки должен осуществляться не менее одного раза в двое суток.

Сточные воды из биотуалета вывозятся на очистительные сооружения канализации спецтранспортом по мере накопления.

Грунт, образовавшийся при проведении землеройных работ, незагрязненный опасными веществами складировается в бурты рядом с котлованом и используется для благоустройства нарушенных строительством земель.

Результаты расчетов образования объемов отходов при эксплуатации БКД представлены в таблице 4.

Таблица 4 – Образование объемов отходов при эксплуатации БКД

Наименование отходов	Код и класс опасности отходов для окружающей природной среды	Количество образования, т/год	Место размещения отходов
1	2	3	4
1 Обтирочный материал, загрязненный маслами (содержание масла 15% и более).	5490270101033	0,003	Городской полигон ТБО г. Архангельска
2 Мусор от бытовых помещений организаций несортированный (исключая крупногабаритный)	9120040001004	0,1	Полигон ТБО г. Архангельска
3. Жидкие отходы очистки накопительных баков мобильных туалетных кабин	7 32 221 01 30 4	5,4	Очистительные сооружения
Всего отходов при эксплуатации		5,503	

Результаты оценки воздействия шума на состояние окружающей среды

На период строительства основными источниками шума являются строительные машины и транспортные средства. Строительные работы ведутся в дневное время суток. По временным характеристикам шум в период строительства – непостоянный. Шумовые характеристики строительной и транспортной техники по данным каталогов шумовых характеристик источников шума в пределах 55–75 дБа, что не превышает допустимый уровень шума на строительной площадке.

Район строительства БКД располагается на территории горнолыжного парка «Мечка», находящегося в окрестности городского округа Архангельской области «Города Новодвинска» (3км). На период строительства существующая акустическая обстановка на территории данного

Взам. инв. №

Подпись и дата

Инв. № подл.

							29.22 – ППТ.1.2	Лист 12
Изм.	Кол. уч.	Лист	№ док.	Подпись	Дата			

населенного пункта будет в пределах нормы и специальных мероприятий по снижению шума от строительной техники и автотранспорта, обслуживающего строительство, не потребуется

В период эксплуатации источником возникновения шума является привод и механизмы канатной дороги.

Согласно паспорту двигателя привода БКД предельное значение среднего уровня звука на расстоянии 1м от корпуса двигателя составляет 59 дБа. Следовательно, максимальный уровень звукового давления в зоне главного привода не превышает 60 дБа, что соответствует для территории домов отдыха в дневное время (время работы канатной дороги) по СН 2.2.4/2.1.8.562-96 «Шум на рабочих местах, в помещениях жилых, общественных зданий и на территории жилой застройки».

Поскольку все шкивы и ролики футерованы эластичными материалами, механизмы канатной дороги не производят шума

Масса и конструкция фундаментов, металлоконструкций станций, опор и оборудования снижают вибрации до норм, не превышающих уровень вибрационной безопасности в соответствии с СН 2.2.4/2.1.8.556-96 «Производственная вибрация, вибрация в помещениях жилых и общественных зданий».

#### Результаты оценки воздействия на растительный и животный мир

Основными источниками техногенных воздействий на почву и растительный покров являются:

- опорно-двигательная часть машин, механизмов и транспорта;
- подготовка и производство земляных работ.

Среди других потенциальных видов возможного воздействия в процессе строительства и эксплуатации канатной дороги на растительность следует отметить изменение параметров поверхностного и грунтового стока.

Выбросы загрязняющих веществ в атмосферу в результате проведения строительных работ, не превышают предельно допустимых значений и не могут привести к угнетению растительных сообществ и накоплению токсичных веществ в организме животных в зоне строительства.

Основным методом защиты животных является максимальное сохранение природного ландшафта и исключение по возможности непосредственных воздействий на среду их обитания.

Строительно-монтажные работы канатной дороги не препятствуют путям миграции животных, не сокращают площадей кормовых станций, не нарушают трофические связи, не окажут влияния на состав животного мира, его популяцию.

Взам. инв. №	
Подпись и дата	
Инв. № подл.	

Изм.	Кол. уч.	Лист	№ док.	Подпись	Дата

Негативное воздействие в период строительного-монтажных работ на растительный и животный мир и его компоненты в районе строительства будет незначительным

В пределах полосы размещения канатной дороги древесная и кустарниковая растительность отсутствует. Площадь земель под сооружениями канатной дороги составляет 42,72 м<sup>2</sup>. Тем самым на большей части земельного участка, отведенного под БКД не происходит угнетения произрастающей растительности.

На стадии эксплуатации канатная дорога не будет наносить какого-либо вреда животному миру так как:

- расстояния между опорами и высота прохождения каната не препятствуют миграции диких и сельскохозяйственных животных;
- не сокращается площадь кормовых станций;
- не нарушаются трофические связи;
- не возникает причин для накопления токсичных веществ в организме животных;
- не возникает причин для изменений в плотности и видовом разнообразии животного мира рассматриваемой территории.

Исходя, из выше перечисленного следует, что эксплуатация канатной дороги не приведет к изменениям в плотности и видовом разнообразии животного мира района расположения канатной дороги. После окончания строительства существующие места обитания птиц и животных, как по площади, так и по степени воздействия на них проектируемого объекта, не претерпевают значительного изменения. При эксплуатации БКД не будет являться препятствием для миграции диких и сельскохозяйственных животных.

### **9. Информация о необходимости осуществления мероприятий по защите территории от чрезвычайных ситуаций природного и техногенного характера, в том числе по обеспечению пожарной безопасности и гражданской обороне**

Согласно Положению об организации и ведении гражданской обороны в муниципальном образовании «Город Новодвинск», утвержденному постановлением администрации муниципального образования «Город Новодвинск» от 19 мая 2021 г. № 268-па муниципальное правовое регулирование по вопросам организации и ведения гражданской обороны в городском округе Архангельской области «Город Новодвинск» устанавливается в соответствии с Федеральным законом от 06.10.2003 № 131-ФЗ «Об общих принципах организации местного самоуправления в Российской Федерации», Федеральным законом от 12.02.1998 № 28-ФЗ «О гражданской обороне», постановлением Правительства Российской Федерации от 26.11.2007 № 804 «Об утверждении Положения о гражданской обороне в Российской Федерации», приказом Министерства Российской Федерации по делам гражданской обороны, чрезвычайным

Взам. инв. №					
Подпись и дата					
Инв. № подл.					
Изм.	Кол. уч.	Лист	№ док.	Подпись	Дата
29.22 – ППТ.1.2					Лист
					14

ситуациям и ликвидации последствий стихийных бедствий от 14.11.2008 № 687 «Об утверждении Положения об организации и ведении гражданской обороны в муниципальных образованиях и организациях», законом Архангельской области от 20.09.2005 № 85-5-ОЗ «О компетенции органов государственной власти Архангельской области, органов местного самоуправления муниципальных образований Архангельской области и организаций в области защиты населения и территорий от чрезвычайных ситуаций природного и техногенного характера, гражданской обороны» и постановлением главы администрации Архангельской области от 02.10.2008 № 61 «Об утверждении Положения об организации и ведении гражданской обороны на территории Архангельской области».

Положение определяет организацию и основные направления подготовки к ведению и ведения гражданской обороны, а также основные мероприятия по гражданской обороне в городском округе Архангельской области «Город Новодвинск» и организациях, осуществляющих деятельность на территории городского округа Архангельской области «Город Новодвинск».

Подготовка к ведению гражданской обороны заключается в заблаговременном выполнении мероприятий по подготовке к защите населения, материальных и культурных ценностей от опасностей, возникающих при военных конфликтах или вследствие этих конфликтов, а также при возникновении чрезвычайных ситуаций природного и техногенного характера, и осуществляется на основании годовых планов, предусматривающих основные мероприятия городского округа Архангельской области «Город Новодвинск» по вопросам гражданской обороны, предупреждения и ликвидации чрезвычайных ситуаций.

#### Электроснабжение

По обеспечению надежности электроснабжения буксировочная канатная дорога по ПУЭ относится к потребителям III категории.

Питающие линии напряжением 380/220В от трансформаторной подстанции (ТП) горнолыжного парка к ящику ввода канатной дороги выполняются Заказчиком. Ящик ввода и шкаф управления буксировочной канатной дороги расположены в помещении оператора.

Силовыми потребителями являются: асинхронный электродвигатель мощностью 22 кВт, электроосвещение, и электроотопление помещения оператора конвектором мощностью 1,5 кВт.

От помещения оператора до приводной станции к электродвигателю идут кабели КГЗх25+1х10. К датчикам линии безопасности и аппаратам, установленным на приводной и оборотной станциях, предусматривается прокладка кабелей П274М.

Потребная расчетная мощность БКД 24,12 кВт.

Управление, сигнализация и связь

Изм. № подл.	Взам. инв. №
	Подпись и дата

Изм.	Кол. уч.	Лист	№ док.	Подпись	Дата

Электрическая часть буксировочной канатной дороги включает в себя следующие основные элементы и узлы:

- шкаф для обслуживания электропривода;
- пульт управления электроприводом;
- двигатель переменного тока;
- электрооборудование станций и трассы БКД (передача и прием сигналов от нижней и верхней станций; устройства, выключающие привод при: спадании каната с роликов и при пересечении «калитки безопасности» лыжником или буксировочным устройством);
- комплект контрольно-измерительных приборов и устройств сигнализации основных механизмов и узлов БКД.

При запуске дороги предусмотрена звуковая сигнализация от электрического звонка. Оперативная связь между станциями обеспечивается радиосвязью мобильными радиостанциями.

### Молниезащита

Согласно инструкции РД 34.21.122-2003 сооружения канатной дороги по молниезащите относятся к III категории. Молниезащита линейных опор и металлоконструкций станций канатной дороги состоит из трех частей: молниеприемник, отвод, заземление. Все соединения элементов, используемых в качестве магистралей молниезащиты, выполняются сваркой.

В качестве естественных молниеприемников используются металлоконструкции опор и станций.

Во всех случаях в качестве заземляющего контура используется арматурный каркас фундамента и металлический контур. Последний сделан из стальной полосы (горизонтальный заземлитель), расположенной по периметру фундамента на некотором расстоянии от него, и электродов (металлических уголков, вертикальный заземлитель), соединенных с этой стальной полосой. В качестве молниеотвода, соединяющего металлоконструкции станций и опор с заземляющим контуром, используется стальная полоса.

Величина сопротивления заземлителя защиты от прямых ударов молнии на приводной станции должна быть не более 4 Ом. Величина сопротивления заземлителя защиты от прямых ударов молнии на оборотной станции и линейных опорах должна быть не более 50 Ом. В случае, если величина сопротивления заземлителей окажется больше нормируемой, необходимо добавить электроды и соединить в контур.

Заземление каната осуществляется за счет того, что резиновая футеровка роликов опор, а также футеровка приводного и обводного шкивов выполнены из токопроводящей резины. Кроме того, в период остановок дороги канат заземляется при помощи присоединенной к нему металлической штанги, которая, в свою очередь, соединена с заземлением приводной станции

Изм. № подл.	Подпись и дата	Взам. инв. №

Изм.	Кол. уч.	Лист	№ док.	Подпись	Дата



### Заземление

Для предохранения обслуживающего персонала от поражения электрическим током вследствие повреждения изоляции все металлические и нормально-неотоковедущие части электрооборудования должны быть заземлены. Система защитного заземления предназначена для электрического соединения предмета из проводящего ток материала с землей. Заземляющее устройство состоит из двух основных элементов: проводника и заземляющего контура (заземлителя), который располагается в грунте. Все соединения элементов, используемых в качестве магистралей заземления, выполняются сваркой.

Для помещения оператора заземляющий контур сделан из стальной полосы (горизонтальный заземлитель), расположенной по периметру фундамента здания на некотором расстоянии от последнего, и электродов (металлических уголок, вертикальный заземлитель), соединенных со стальной полосой. В качестве проводника используется стальная полоса, соединяющая главную заземляющую шину (ГЗШ), расположенную в помещении, с заземляющим контуром.

Для приводной станции в качестве заземляющего контура используется арматурный каркас фундамента и металлический контур. Последний сделан из стальной полосы (горизонтальный заземлитель), расположенной по периметру фундамента станции на некотором расстоянии от него, и электродов (металлических уголок, вертикальный заземлитель), соединенных с этой стальной полосой. В качестве проводника используется стальная полоса, соединяющая металлоконструкцию станции с заземляющим контуром.

### Сопутствующие сооружения, входящие в инфраструктуру канатной дороги

В инфраструктуру буксировочной канатной дороги входят помещение для размещения оборудования управления канатной дорогой и помещение для персонала.

Помещения представляют собой унифицированные блок-контейнеры, установленные на фундамент. Фундамент может быть ленточный железобетонный, свайно-винтовой, блоки.

Данные сооружения не являются помещениями с постоянным пребыванием людей.

Помещение для дежурного предназначено для обогрева дежурных в зимнее время, отдыха и приема пищи во время остановок канатных дорог. Помещение для дежурного не отапливается и проветривание его естественное, с использованием окон и форточек.

Изм.	Кол. уч.	Лист	№ док.	Подпись	Дата	Взам. инв. №	Подпись и дата
							Инвар. № подл.

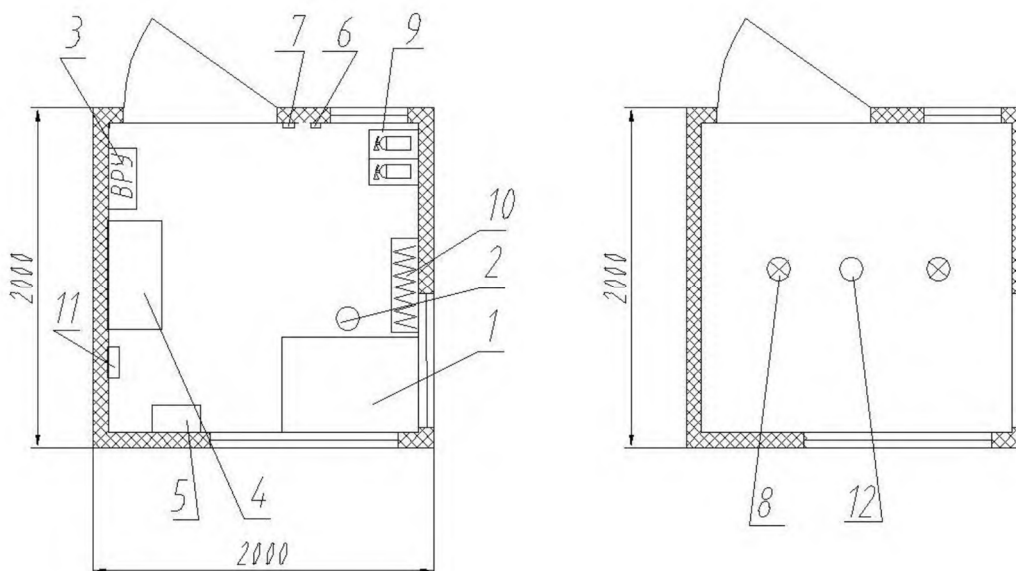


Рисунок 1 - Помещение оператора канатной дороги

1 – стол; 2 – стул; 3 – вводно-распределительное устройство; 4 – шкаф управления БКД; 5 – частотный преобразователь; 6 – розетка; 7 – выключатель; 8 – светильник; 9 – огнетушители ПО-5; 10 – конвектор Noirot CNX-2 1500; 11 – прибор приемно-контрольный пожарно-охранный ВРЭС ПК2; 12 - извещатель дымовой ИПД-3.1.

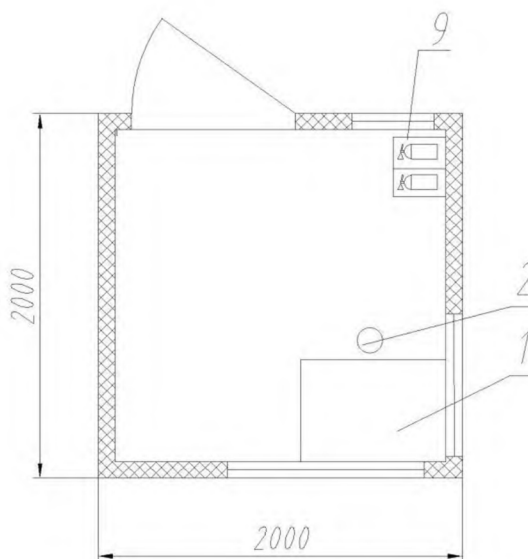


Рисунок 2 - Помещение дежурного канатной дороги

1 – стол; 2 – стул; 3 – огнетушители ПО-5.

Сведения о численности и составе обслуживающего персонала.

Для управления и обслуживания БКД владелец должен назначить обслуживающий персонал согласно таблице 5.

Изм.	Кол. уч.	Лист	№ док.	Подпись	Дата

Таблица 5 – Состав обслуживающего персонала

Должность	Численность (1 смена), чел
Начальник дороги	1
Машинист-оператор	1
Дежурный обводной станции	1
Дежурный приводной стан-ции)	1
Итого	4

Описание системы обеспечения пожарной безопасности линейного объекта и обеспечивающих его функционирование зданий

Пожарная безопасность проектируемого линейного объекта обеспечивается системами предотвращения пожара и противопожарной защиты, в т.ч. организационно-техническими мероприятиями.

Предотвращение пожара проектируемого линейного объекта достигается предотвращением образования горючей среды и предотвращением образования в горючей среде источников зажигания.

Предотвращение образования горючей среды обеспечивается применением для отделок и облицовок конструкций негорючих веществ и материалов, материалов с низкими показателями горючести, воспламеняемости, распространения пламени по поверхности, дымообразующей способности и токсичности;

Предотвращение образования в горючей среде источников зажигания обеспечивается:

- применением механизмов, оборудования, устройств, при эксплуатации которых не образуются источники зажигания;
- применением электрооборудования в соответствии с требованиями ГОСТ 12.1.011 и «Правил устройства электроустановок»;
- выполнением действующих строительных норм, правил и стандартов.

Решения по противопожарной защите направлены на решение задач, которые предусматривают использование систем противопожарной защиты для своевременного обнаружения, локализации и ликвидации пожаров.

Решения по реализации задач организационно-технического характера предусматривают:

- применение сертифицированных веществ, материалов, изделий в части обеспечения пожарной безопасности;
- организацию обучения работников, осуществляющих строительство и эксплуатацию проектируемого объекта, правилам пожарной безопасности;
- разработку и реализацию норм и правил пожарной безопасности, инструкций о соблюдении противопожарного режима и действиях людей при возникновении пожара;

Взам. инв. №	
Подпись и дата	
Инв. № подл.	

Изм.	Кол. уч.	Лист	№ док.	Подпись	Дата

- изготовление и применение средств наглядной агитации по обеспечению пожарной безопасности;
- разработку мероприятий по действиям персонала в случае возникновения пожара и организации эвакуации людей

Описание и обоснование проектных решений, обеспечивающих пожарную безопасность линейного объекта

Основные проектные решения, обеспечивающие пожарную безопасность проектируемого линейного объекта:

- выдержаны нормативные требования от оси трассы канатной дороги до зданий и сооружений и коммуникаций (не менее 50 м до населенного пункта; не менее 50 м до лесного массива);
- трасса проектируемой БКД не имеет пересечения с какими-либо объектами, воздушными линиями электропередач, искусственными сооружениями, зимними дорогами и лыжными трассами;
- в помещении расположения шкафа управления (помещение оператора) предусмотрена автоматическая пожарная сигнализация, установлен точечный дымовой пожарный извещатель.

Также для помещения оператора предусмотрено оснащение первыми средствами пожаротушения – огнетушителями порошковыми ОП-5 в количестве 2 шт

Описание проектных решений по размещению линейного объекта

Подъезд пожарных автомобилей к БКД предусмотрен по автодорогам с асфальтобетонным и щебеночным покрытием.

Ближайшая пожарно-спасательная часть № 53 находится по адресу ул. Димитрова, 8, Новодвинск, Архангельская область, телефон +7 (81852) 6–32–91.

Проектируемая канатная дорога находится на расстоянии 5,6 км от данной ПЧ. Время прибытия пожарного подразделения менее 9 мин.

Описание и обоснование конструктивных решений, степени огнестойкости и класса конструктивной пожарной опасности, предела огнестойкости и класса пожарной опасности строительных конструкций в составе линейного объекта

Строительные конструкции проектируемого линейного объекта представлены опорами для станций и балансиров.

Опоры запроектированы из негорючего материала - стальных труб, швеллеров, уголков. Фундаменты под опоры– железобетонные.

Предел огнестойкости строительных конструкций по ГОСТ 30247 - R90.

По пожарной опасности строительные конструкции относятся по ГОСТ 30403-2012

Взам. инв. №	
Подпись и дата	
Инв. № подл.	

Изм.	Кол. уч.	Лист	№ док.	Подпись	Дата

к классу К0 (не пожароопасные).

Перечень мероприятий, обеспечивающих безопасность подразделений пожарной охраны при ликвидации пожара

Пожаротушение предусмотрено передвижной пожарной техникой. К местам возможной возникновения загорания предусмотрен свободный подъезд пожарной техники.

Перечень оборудования, подлежащего защите с применением автоматических установок пожаротушения и автоматической пожарной сигнализации

В процессе эксплуатации дороги пожарную опасность может представлять собой шкаф управления канатной дорогой в случае короткого замыкания электрической цепи. В помещении оператора проектом предусмотрена автоматическая пожарная сигнализация, установка извещателя дымового ИПД-3.1. Также предусмотрено оснащение первыми средствами пожаротушения – огнетушителями порошковыми ОП-5 для помещения.

Инв. № подл.	Подпись и дата	Взам. инв. №							Лист
			29.22 – ППТ.1.2						
Изм.	Кол. уч.	Лист	№ док.	Подпись	Дата				